

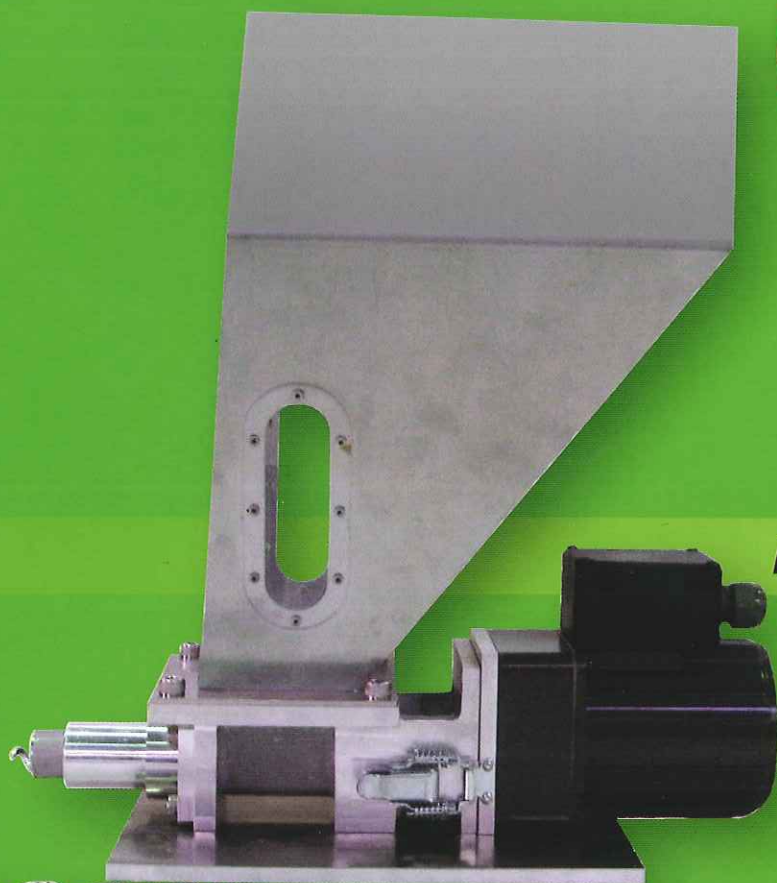
# SCREW FEEDER

1軸・2軸フィーダ

マルチスクルーフィーダ  
HKFシリーズ

sankyo  
Piotech

HKF-SXX-20-PB-R-05-2



## 目的用途

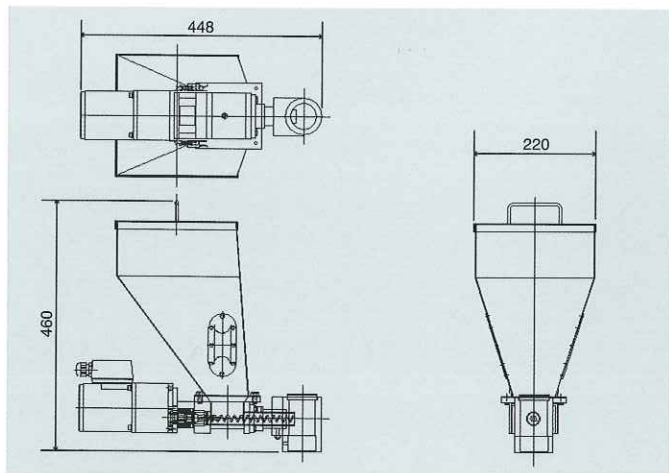
- 押出成形機への材料の供給
- 材料の特性に応じ形式を選択
- 各種流量に対応
- HK型押出機との連動が可能

HKF-TAG-20-10-R-10-2

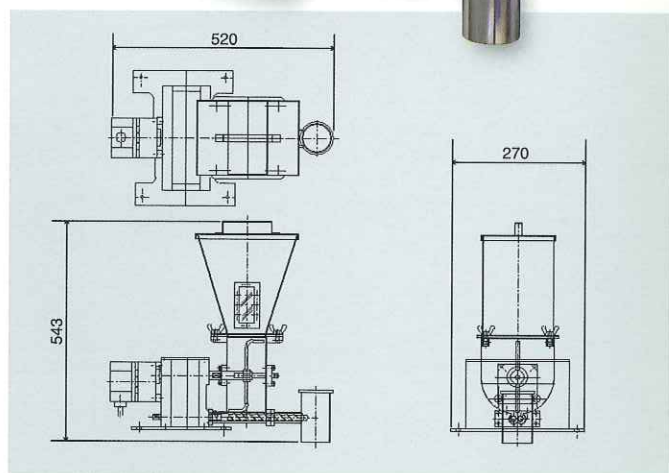


PARKER CORPORATION

HKF-SXX-20-PB-R-05-2



HKF-TAG-20-10-R-10-2



型式コード表

**HKF**

形式

**XXX**

フィーダ形状

SXX1 軸  
SAG1 軸アジテータ付  
TXX2 軸  
TAG2 軸アジテータ付

**XX**

スクリー口径

08 ( 8mm )  
15 ( 15mm )  
20 ( 20mm )  
30 ( 30mm )

**XX**

スクリーリード形状

05 ( 0.5 )  
10 ( 1 )  
20 ( 2 )  
PB ( スプリング )  
PS ( スパイラル )

**X**

制御

R 回転制御  
L 重量制御

**XX**

ホッパー容量

**X**

電源

1 ( 100V )  
2 ( 200V )  
F ( 特殊電源 )

重量式フィーダ

- ロスインウイト方式で正確な材料投入
- 単位は g / kg / ton
- オートキャリブレーション機能
- ロスインウイト式液体注入システムのラインナップもあります。



製造元 **sankyo** **三協バイオテック株式会社**  
Piotech

販売元 **株式会社 パーカー コーポレーション**

本社 〒103-8588 東京都中央区日本橋人形町 2-22-1  
電話 03-5644-0610 FAX 03-5644-0611  
大阪支店 〒530-0013 大阪市北区豊崎 2-7-5 新御堂豊崎ビル  
電話 06-6372-6241 FAX 06-6374-3761

URL <http://www.parkercorp.jp>

代理店